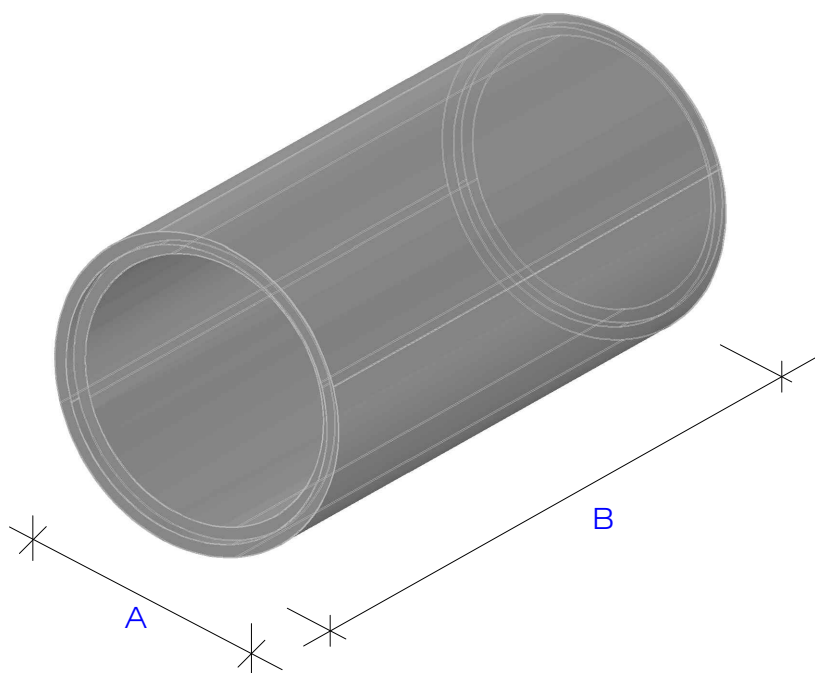
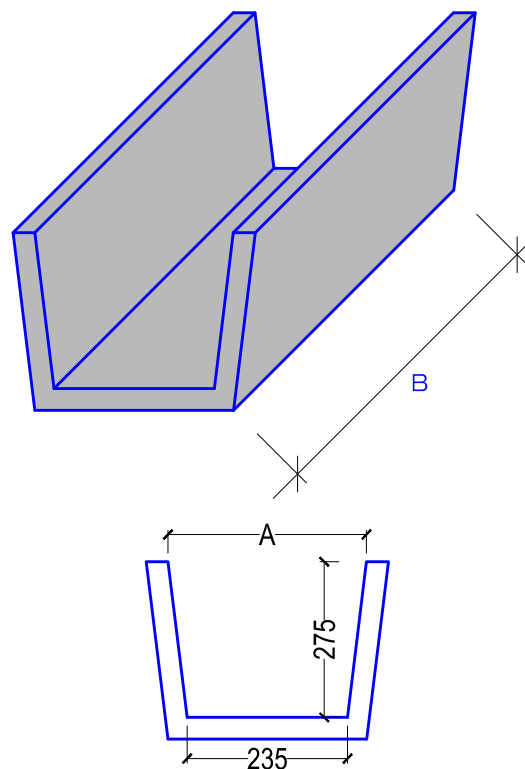


TUBERÍAS PREFABRICADAS DE HORMIGÓN EN MASA TUBERÍAS DE HORMIGÓN MACHIEMBRADAS

TUBERÍAS DE HORMIGÓN MACHIEMBRADAS



CANALES



TIPO DE TUBERÍA (mm)	DIMENSIONES (mm)			PESO (Kg/Ud.)
	A (Ø int.)	B	espesor	
Ø150	150	1000	27.5	37.00
Ø200	200	1000	30.0	48.00
Ø250	250	1000	32.5	65.00
Ø300	300	1000	40.0	90.00
Ø400	400	1000	40.0	128.00
Ø500	500	1000	45.0	198.00
Ø600	600	1000	60.0	275.00
Ø800	800	1000	70.0	445.00
Ø1000	1000	1000	85.0	676.00
CANALES				
CANAL	330	1000	45.00	95.00