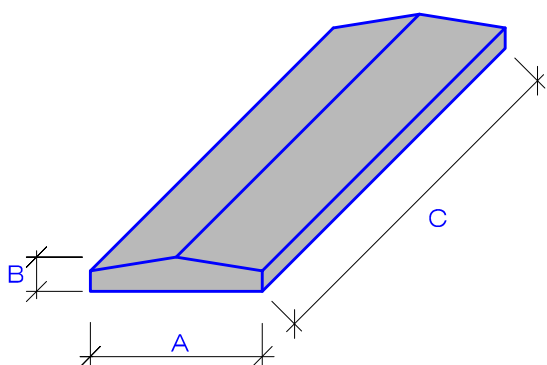


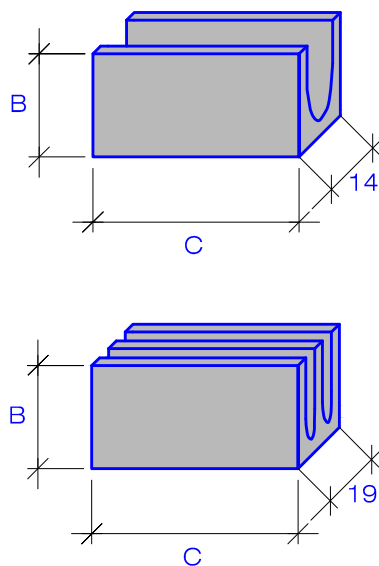
BLOQUES Y PIEZAS DE HORMIGÓN PARA CERRAMIENTOS

II. ELEMENTOS DE REMATE Y COMPLEMENTOS

ALBARDILLAS
DOBLE PENDIENTE



ZUNCHO

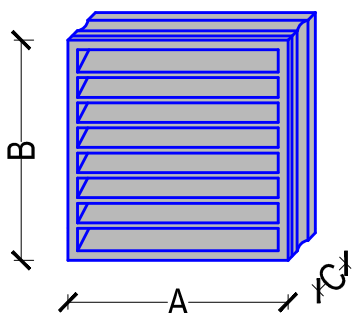


ALBARDILLAS / REMATE MUROS				
TIPO	DIMENSIONES (CM)			PESO
	A	B	C	Kg/Ud.
ALBARDILLA 20	20	4.5	100	15
ALBARDILLA 25	25	5	100	20

NOTA: SE FABRICA EN COLOR GRIS Y BLANCO

ZUNCHOS				
TIPO DE BLOQUE	DIMENSIONES (CM)			PESO
	A	B	C	Kg/Ud.
15/20/40	14	19	39	12.50
20/20/40	19	19	39	16.50

NOTA: SE FABRICA EN COLOR GRIS Y BLANCO



REJILLAS DE VENTILACIÓN				
TIPO	DIMENSIONES (CM)			PESO
	A	B	C	Kg/Ud.
REJ. 40x40	39.5	39.5	7	13.50

NOTA: SE FABRICA EN COLOR GRIS Y BLANCO

Cotas en cm.