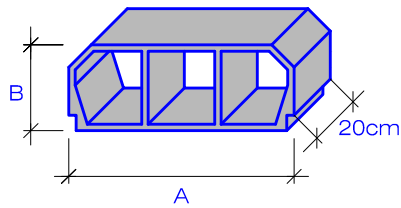
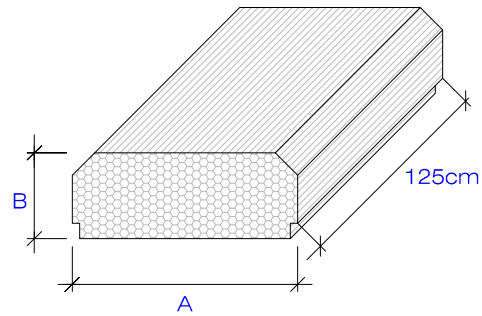


FORJADO UNIDIRECCIONAL DE SEMIVIGUETA ARMADA DOBLE VIGUETA

BOVEDILLAS DE HORMIGÓN Y ARLITA



BOVEDILLAS DE POLIESTIRENO



TIPO FORJADO	BOVEDILLA	BOVEDILLA DE HORMIGÓN		BOVEDILLA DE POLIESTIRENO		BOVEDILLA DE ARLITA*		Rto. HORMIGÓN m³/m² (Con capa de compresión e=5cm)		
		PESO BOVEDILLA (A / C) Kg/ud.	PESO FORJADO KN/m²	PESO BOVEDILLA Kg/ud.	PESO FORJADO KN/m²	PESO BOVEDILLA Kg/ud.	PESO FORJADO KN/m²			
CANTO	Intereje	DIMENSIONES (cm)		PESO BOVEDILLA (A / C) Kg/ud.	PESO FORJADO KN/m²	PESO BOVEDILLA Kg/ud.	PESO FORJADO KN/m²	PESO BOVEDILLA Kg/ud.	PESO FORJADO KN/m²	
	I	A	B							
10+5	82	62	10	12.00 / 12.00	2.72	1.11	1.99			
16+5	82	62	16	15.00 / 15.00	3.21	1.78	2.35			
20+5	82	62	20	16.00 / 17.50	3.50	2.23	2.59	15.10 / 16.50	3.33	0.094
23+5	82	62	23	17.00 / 20.05	3.80	2.57	2.77	15.60 / 18.45	3.56	
25+5	82	62	25	18.00 / 20.70	4.02	2.79	2.89	16.40 / 18.80	3.72	0.106
30+5	82	62	30	19.30 / 22.70	4.44	3.35	3.20	17.30 / 20.30	4.09	0.118
12+5	72	52	12	11.70 / 11.70	3.03	1.12	2.24			
20+5	72	52	20	13.65 / 16.50	3.75	1.87	2.78			
23+5	72	52	23	15.20 / 16.00	4.07	2.15	2.99			
25+5	72	52	25	16.20 / 17.50	4.28	2.34	3.13			

* OTRAS DIMENSIONES, CONSULTAR

