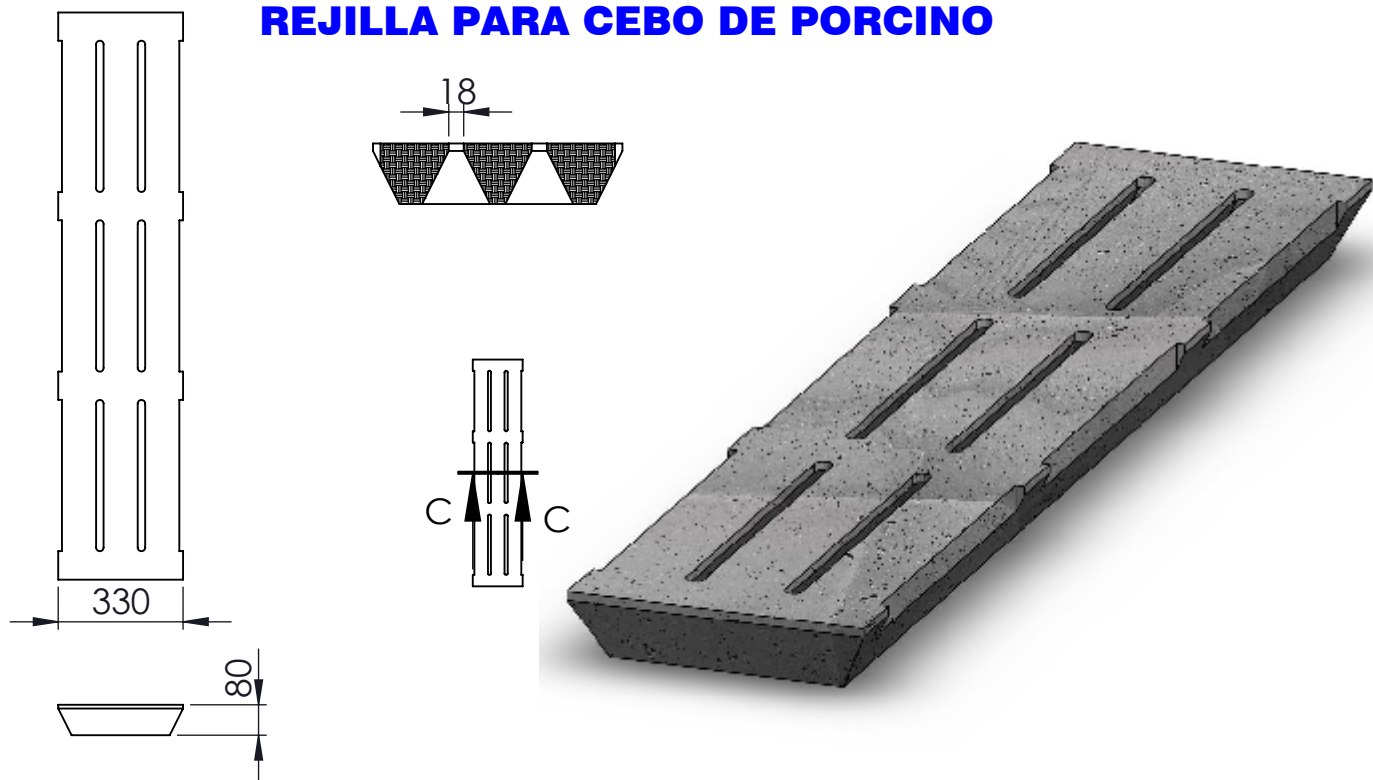
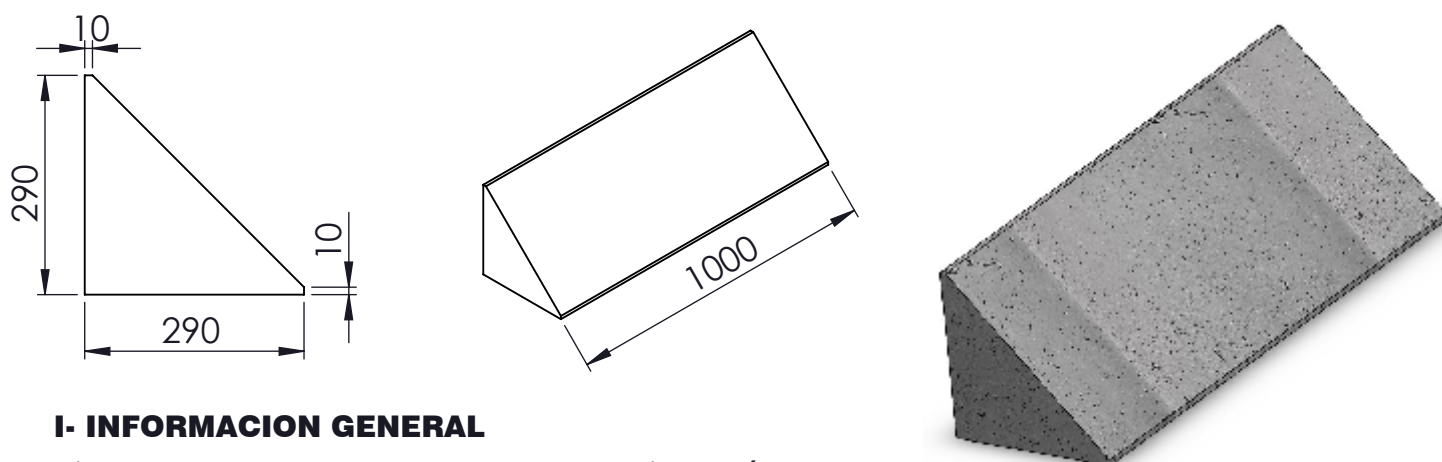


REJILLA PARA CEBO DE PORCINO



DIMENSIONES (mm)	PESO (Kg./Ud.)	PIEZAS (Ud./Ml.)
1500x330x80	65	3

REMATE DE MUROS PARA GRANJAS AVICOLAS



I- INFORMACION GENERAL

Pieza de remate de muros en granjas avícolas

DIMENSIONES (mm)	PESO (Kg./Ud.)	PIEZAS (Ud./Ml.)
1000x290x290	98	1