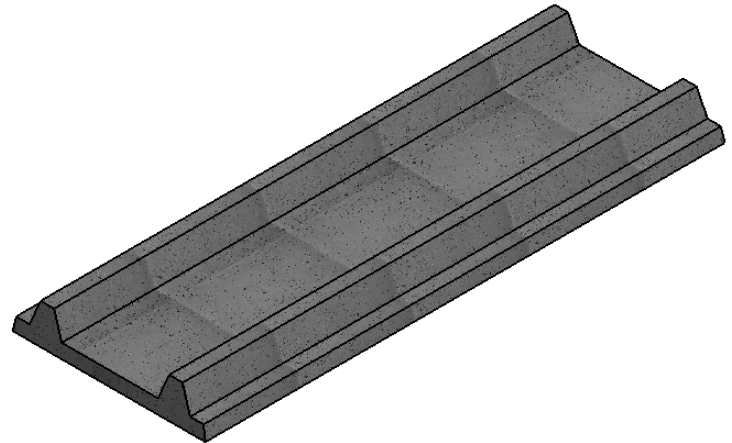
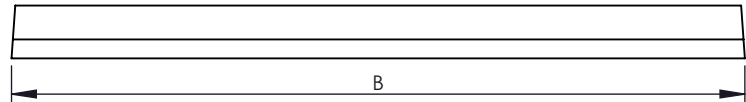
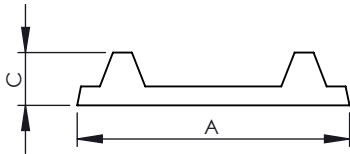


ELEMENTOS DE CUBIERTA

PLAQUETA DE HORMIGÓN PARA TEJA (TIPO UMIA)

BAJO PEDIDO SE OFRECE PLAQUETA DE 38



TIPO DE PLAQUETA	DIMENSIONES Cm.			PESO (Kg./Ud.)
	A	B	C	
36x97x7	36	97	7	29Kg.
38x97x7 (BAJO PEDIDO)	38	97	7	30Kg.

LOSAS PARA CUBIERTAS INVERTIDAS

