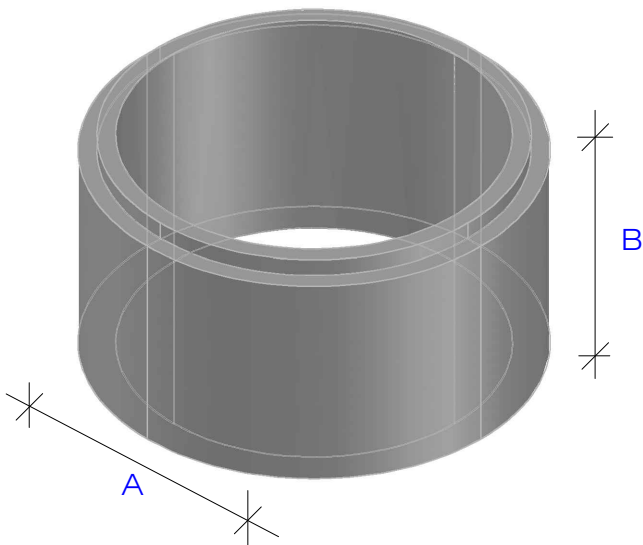
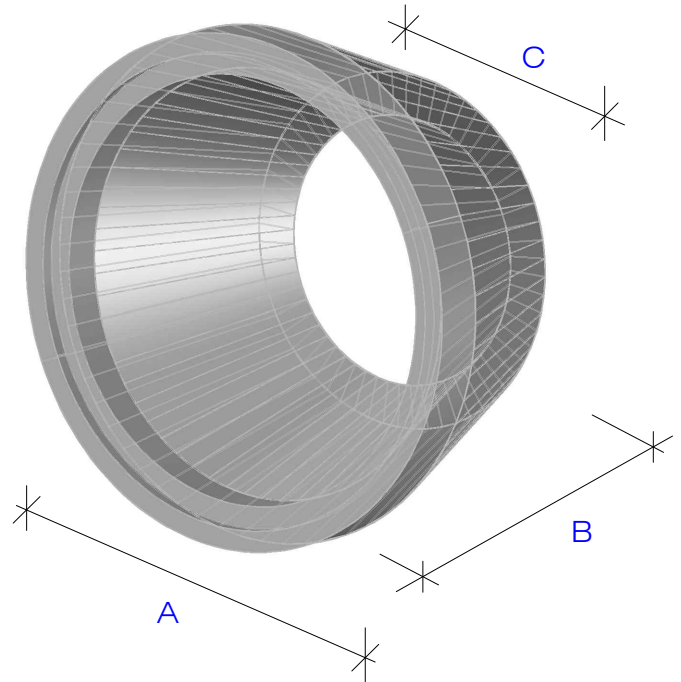


AROS Y CONOS PREFABRICADOS DE HORMIGÓN EN MASA

AROS



CONOS



TIPO DE AROS (mm)	DIMENSIONES (mm)			PESO (Kg/Ud.)
	A (Ø int.)	B	espesor	
Ø800	800	500	70.0	208.00
Ø1000	1000	500	85.0	345.00

TIPO DE CONOS (mm)	DIMENSIONES (mm)				PESO (Kg/Ud.)
	A (Ø int.)	B	C (Ø int.)	espesor	
Ø800	800	500	500	65.0	208.00
Ø1000	1000	750	600	75.0	405.00

TAPAS PARA POZOS

TIPOS DE TAPAS PARA POZO	DIMENSIONES (mm)	
	diámetro	espesor
TAPAS REGISTRABLES Registro de (400x400mm)	600	50
	800	50
TAPAS CIEGAS	1000	50

Cotas en mm.