



BUGALLEIRA
 PREFABRICADOS DE HORMIGÓN

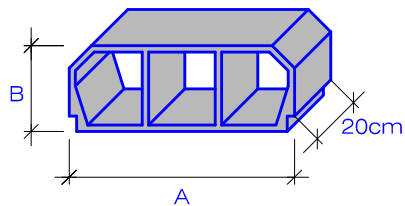


Sistema de aseguramiento de la calidad ISO 9001

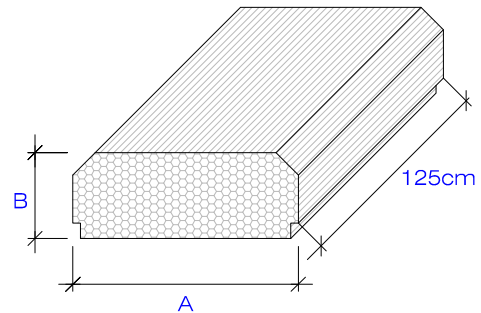


FORJADO UNIDIRECCIONAL DE SEMIVIGUETA ARMADA SIMPLE VIGUETA

BOVEDILLAS DE HORMIGÓN Y ARLITA



BOVEDILLAS DE POLIESTIRENO



TIPO FORJADO		BOVEDILLA		BOVEDILLA DE HORMIGÓN		BOVEDILLA DE POLIESTIRENO		BOVEDILLA DE ARLITA *		Rto. HORMIGÓN m³/m² (Con capa de compresión e=5cm)
CANTO	Intereje	DIMENSIONES (cm)		PESO BOVEDILLA (A / C) Kg/ud.	PESO FORJADO KN/m²	PESO BOVEDILLA Kg/ud.	PESO FORJADO KN/m²	PESO BOVEDILLA Kg/ud.	PESO FORJADO KN/m²	
	I	A	B							
10+5	70	62	10	12.00 / 12.00	2.57	1.11	1.71			
16+5	70	62	16	15.00 / 15.00	2.89	1.78	1.89			
20+5	70	62	20	16.00 / 17.50	3.07	2.23	2.00	15.10 / 16.50	2.87	0.074
23+5	70	62	23	17.00 / 20.05	3.30	2.57	2.09	15.60 / 18.45	3.01	
25+5	70	62	25	18.00 / 20.70	3.47	2.79	2.16	16.40 / 18.80	3.13	0.080
30+5	70	62	30	19.30 / 22.70	3.76	3.35	2.30	17.30 / 20.30	3.34	0.086
12+5	60	52	12	11.70 / 11.70	2.82	1.12	1.87			
20+5	60	52	20	13.65 / 16.50	3.30	1.87	2.13			
23+5	60	52	23	15.20 / 16.00	3.53	2.15	2.23			
25+5	60	52	25	16.20 / 17.50	3.68	2.34	2.32			

* OTRAS DIMENSIONES, CONSULTAR

