

**BUGALLEIRA**

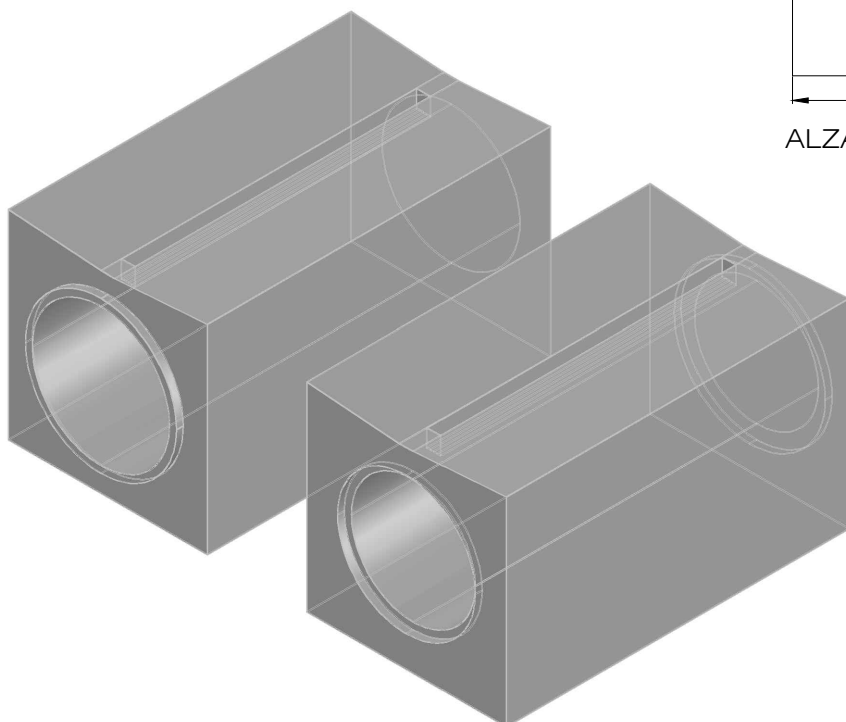
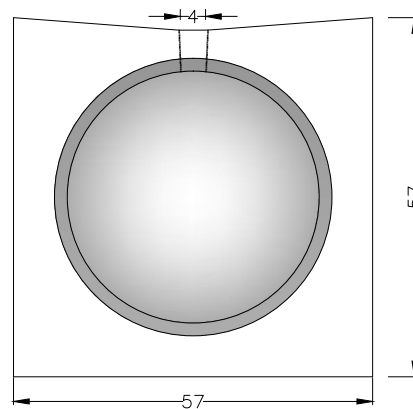
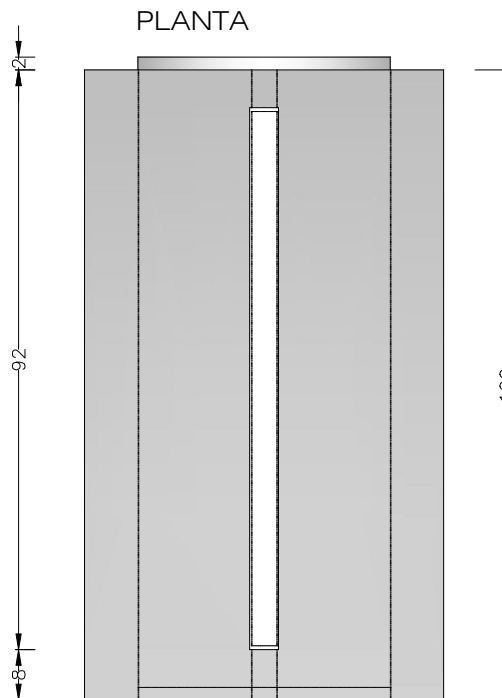
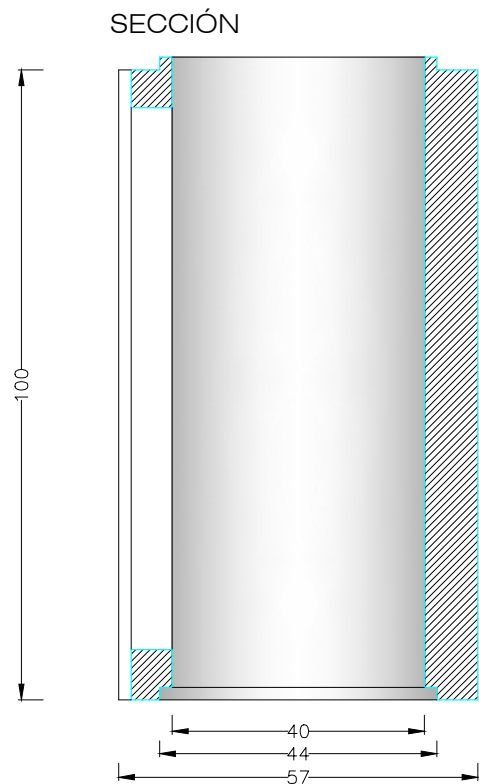
PREFABRICADOS DE HORMIGÓN



Sistema de aseguramiento de la calidad ISO 9001



## CAZ - Ø40



CAZ	PESO (Kg/Ud.)
Ø 40	454.00

Cotas en cm.